



## Ersatzteilliste

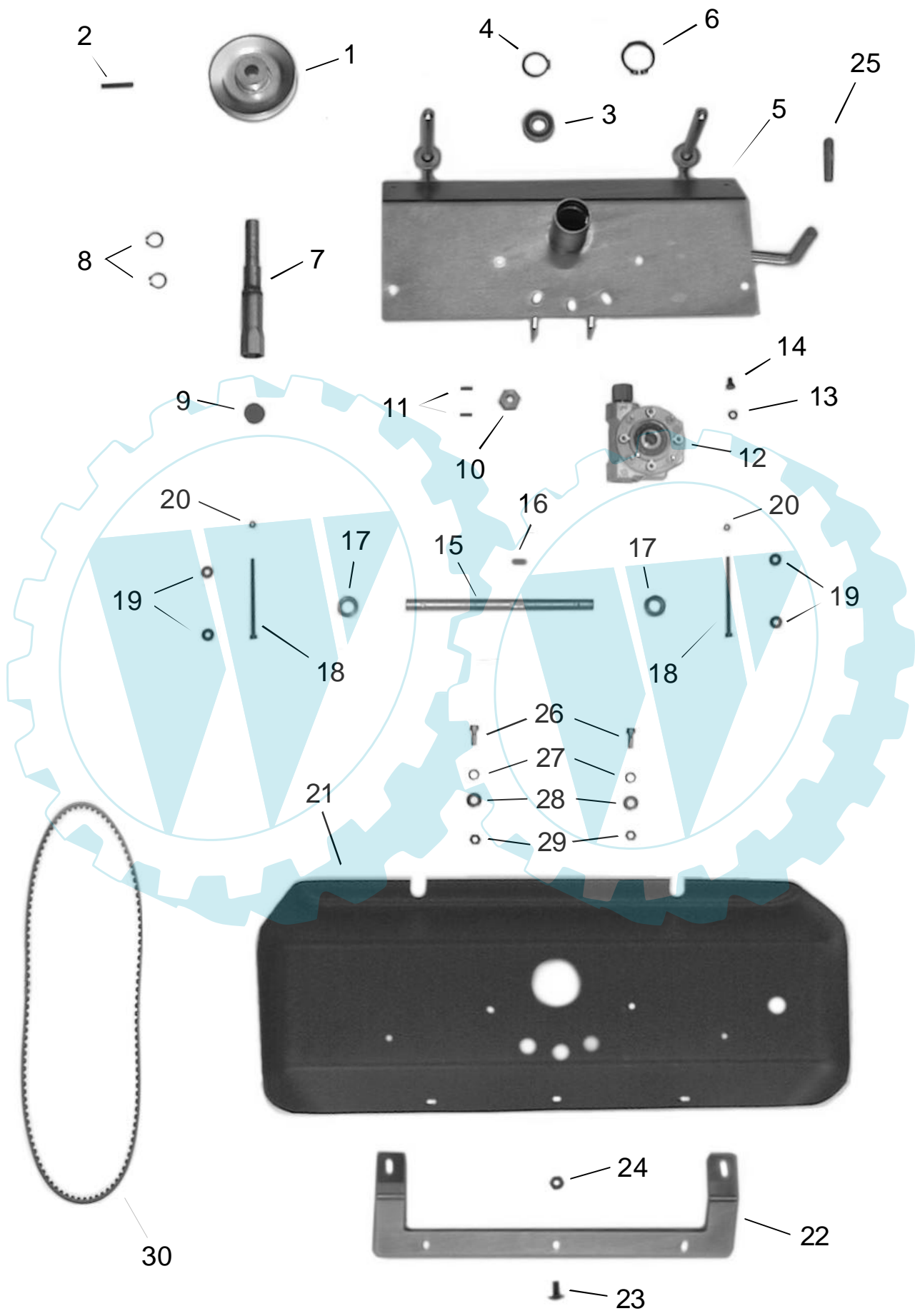


**Handkehrmaschine HKM Junior**

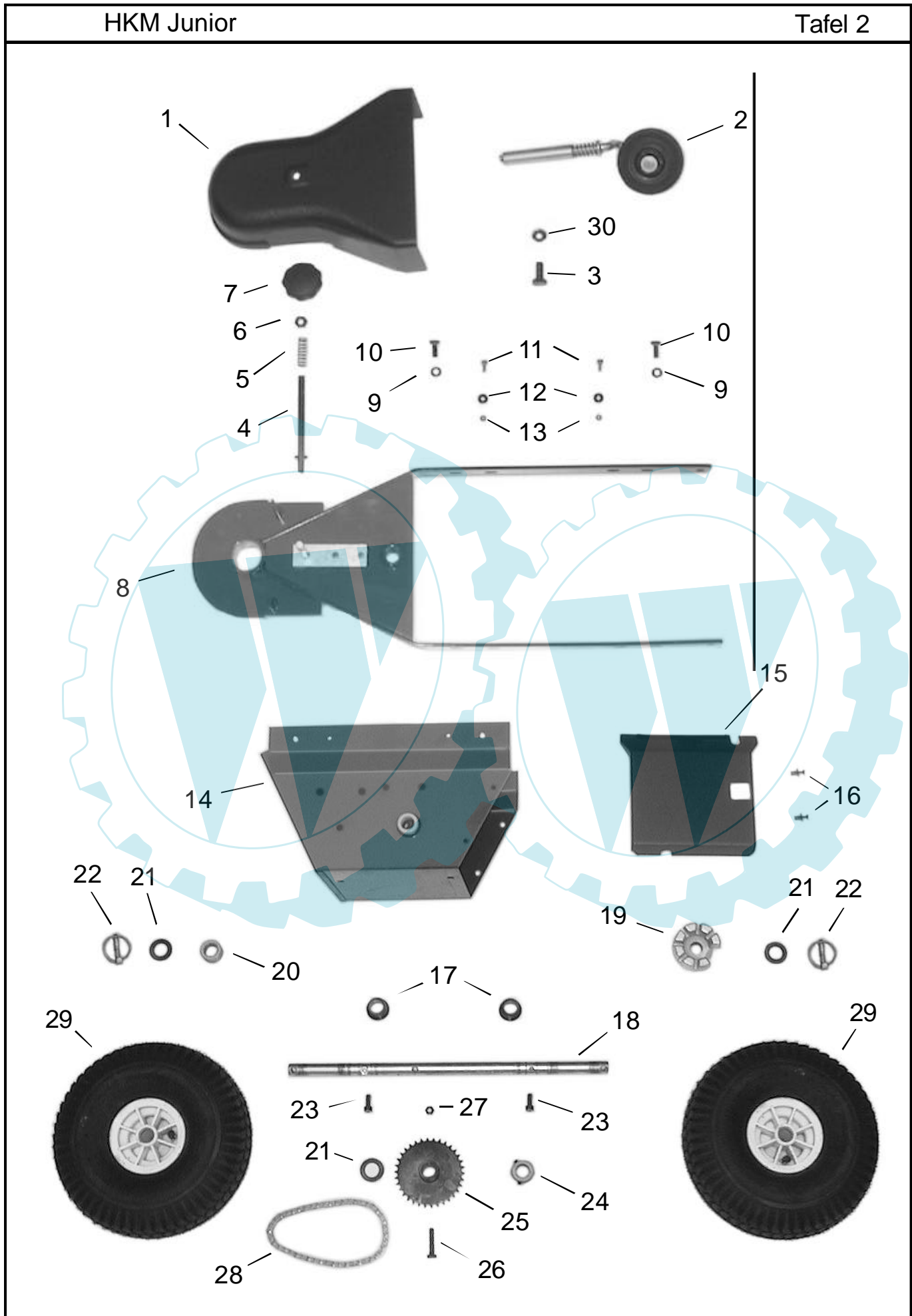
[Ihr Ersatzteilspezialist im Internet!](#)

HKM Junior

Tafel 1



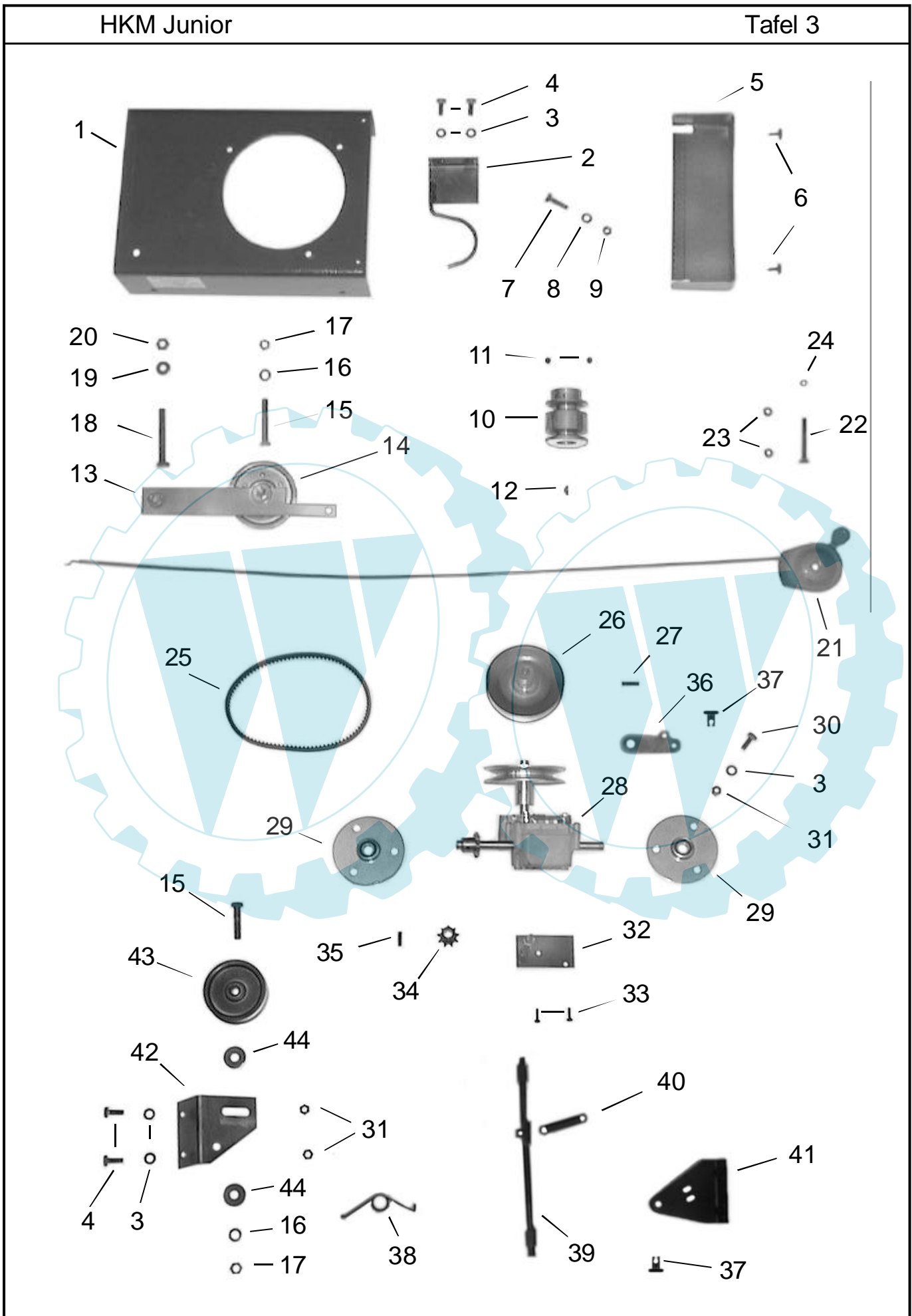
Ersatzteil-Liste			Tafel 1		
Pos.	Artikel-Nr.	Bezeichnung	Pos.	Artikel-Nr.	Bezeichnung
1	4AZ-A37	KeilriemenscheibeKUB			
2	4HX-G401	Spannhülse E 6x40			
3	4HA-A17	Spez.-Kugellager			
4	4HU-I35 1	Sicherungsring 35			
5	FKV-117 Z	Trag-Halslager			
6	4HU-A401	Sicherungsring 40			
7	FKU-103	Bü-Welle25/30			
8	4HU-A171	Sicherungsring 17			
9	4HK-E11	Ausgleichspuffer			
10	4DS-C02	K-Stück30			
11	4KC-A481	Kegelkerbstift			
12	4AZ-S18	GetriebeB3 (inkl.Pos.10+11)			
13	4HW-F06 Z1	Federring 6			
14	4HO-A06 Z1	6kt-Schraube M6x10			
15	4DC-X03	Bü-Achse KU			
16	4KH-P05	Paßfeder			
17	4DC-K08 Z	Hülse14/14 (1Stück)			
18	4HO-G67 Z1	Innen-6kt-Schr.M5x90			
19	4HW-B05 Z1	Scheibe E 5			
20	4HR-C05 Z1	Stopmutter M5			
21	4HJ-X28	Bü-Haube 69			
22	4DA-F83 Z	Deckstütze69K			
23	4HO-S09 Z1	Schlitzschr. M6x20			
24	4HR-C06 Z1	Stopmutter M6			
25	4HJ-G02	Griffkappe			
26	4HO-G14 Z1	Innen-6kt-Schr.M8x20			
27	4HW-A08 Z1	Scheibe E 8.5			
28	4HW-D08 Z1	Scheibe, dick E 8.5			
29	4HR-C08 Z1	Stopmutter M8			
30	4HB-X31 S	Keilriemen (Benzin,Contitech)			
30	4HB-D33V	Keilriemen VB (AKKU)			



Ersatzteil-Liste			Tafel 2		
Pos.	Artikel-Nr.	Bezeichnung	Pos.	Artikel-Nr.	Bezeichnung
1	4HJ-X19	K-Schutz FKU			
2	FKC-203	Stützrad kpl.			
3	4HO-A33Z1	6kt-Schraube M12x25			
4	4AZ-S20	RastbolzenKU			
5	4HI-B06	Druckfeder			
6	4HR-A10 Z1	MutterM10			
7	4AZ-102	KnaufM10			
8	FKV-220	Bürstenträger 69 B			
9	4HW-A08 Z1	Scheibe E 8			
10	4HO-C13 Z1	6kt-Schraube M8x16			
11	4HO-G02 Z1	Innen-6kt-Schr. M5x12			
12	4HW-B05 Z1	Scheibe, groß E 5			
13	4HR-C05 Z1	StopmutterM5			
14	FKV-222	Gehäuse 69			
15	4HJ-X21	HeckklappeKU			
16	4KC-A54 1	Schraubniete 5 (Kunststoff)			
17	4HJ-A02	Bundbuchse			
18	4DC-H33 Z	Fahrachse68			
19	4KK-G01 Z	Radmitnehmer			
20	4DJ-E01 Z	Distanzstück (anstatt Radmitnehmer)			
21	4HW-B20 Z1	Scheibe, groß E 21			
22	4AZ-801	Klappsplint			
23	4HO-G13 Z1	Innen-6kt-Schr. M8x16			
24	4AZ-S21	Stellring68			
25	FKA-101 Z	Kettenrad			
26	4HO-C17 Z1	6kt-Schraube M8x35			
27	4HR-C08 Z1	StopmutterM8			
28	4HD-B46	KetteKU			
29	4HN-G02	Luftrad 4.00-4			
30	4HR-A12 Z1	MutterM12			

HKM Junior

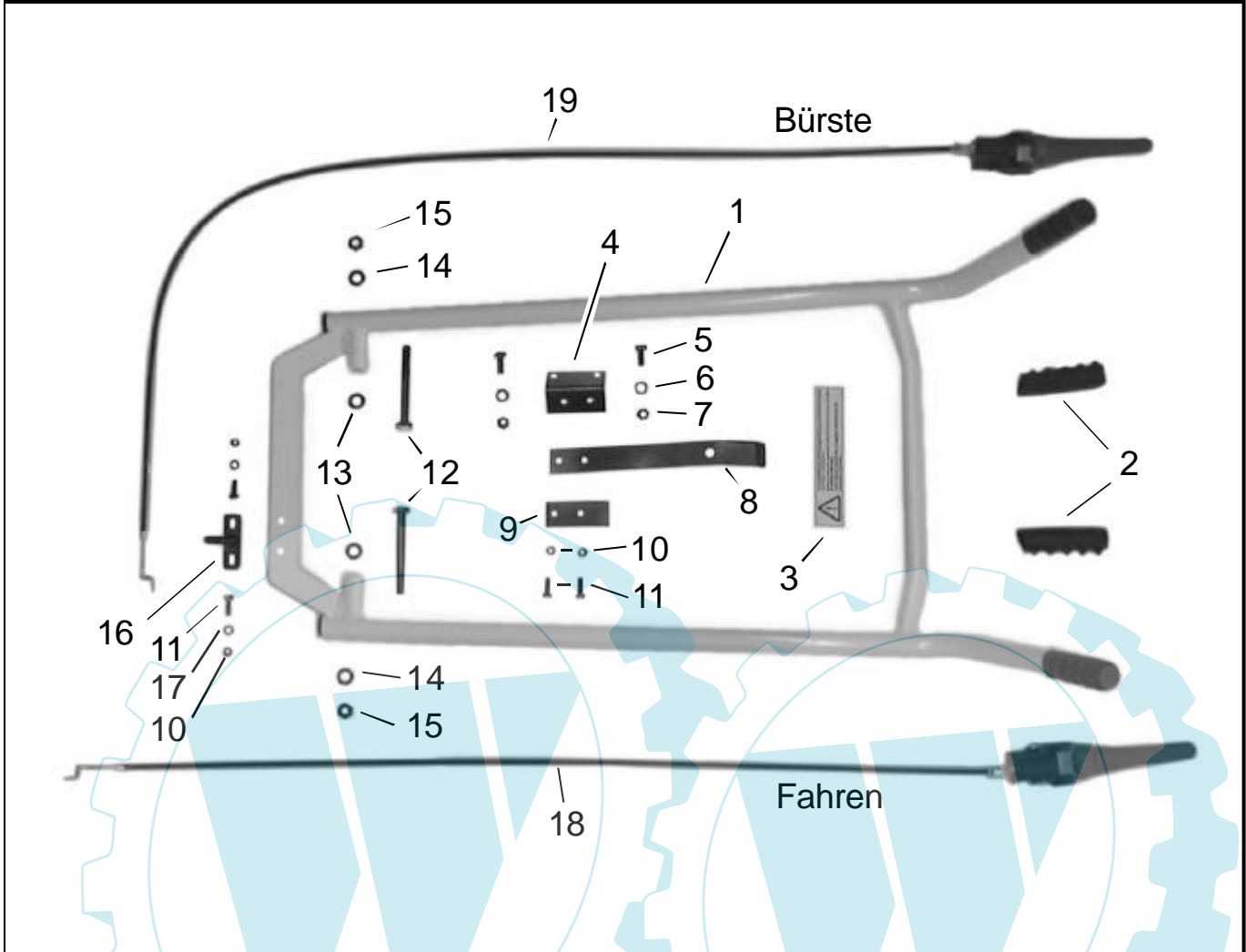
Tafel 3



Ersatzteil-Liste			Tafel 3		
Pos.	Artikel-Nr.	Bezeichnung	Pos.	Artikel-Nr.	Bezeichnung
1	4DA-E12	Motorkonsole69B	34	4HE-B04	Ritzel 10
2	FKU-104Z	K-Führung Mot68	35	4HX-F201	Spannhülse5x20
3	4HW-A08 Z1	Scheibe E 8	36	4DA-F73	Schalthebel69
4	4HO-A14 Z1	6kt-Schraube M8x20	37	4KC-A49	Stütz nipple
5	4HJ-X20	AbschlußFKU	38	4KC-A57	Spring 69
6	4KC-A21 1	Blechschaube	39	FKV-108Z	Schaltbaum 69
7	4HO-C17 Z	6kt-Schraube M8x35	40	4HI-A02	Rückholfeder
8	4HW-F08 Z1	Federring 8	41	FKV-103 Z	B-Stütze69
9	4HR-A08Z1	Mutter M8	42	4DA-F76 Z	Sparo-Konsole 69
10	4AZ-A36	KeilriemenscheibeKUM	43	4AZ-206	SpannrolleC2
11	4KC-A04 1	Gew.-Stift M8x10	44	4HW-B10 Z1	Scheibe,groß E 10
12	4HK-S01	Scheibenfeder			
13	FKU-210	Spannarm BÜkpl.			
14	4AZ-205	Spannrolle B2			
15	4HO-M53 Z	6-kt-Schraube UNF 1 3/4			
16	4HW-F10Z1	Federring 10			
17	4HR-A51 Z1	Zollmutter 3/8"UNF			
18	4HO-C66 Z	6kt-Schraube M10x80			
19	4HW-B10 Z1	Scheibe,groß E 10			
20	4HR-C10 Z1	StopmutterM10			
21	4AZ-603	Gaszug			
22	4HO-I74Z1	Schloßschraube M6x60			
23	4HW-A06 Z1	Scheibe E 6			
24	4HR-C06Z1	Stopmutter M6			
25	4HB-D26S	Keilriemen (VB10)			
25	4HB-D34V	Keilriemen (AKKU)			
26	4AZ-A38	Keilriemenscheibe KUBi			
27	4HX-F25 1	Spannhülse 5x25			
28	FKV-206	Getriebe 69 kpl. (Benzin)			
28	FKV-212	Getriebe69Ekpl. (Akku)			
29	4AZ-301Z	Flanschlager 12			
30	4HO-C13 Z1	6kt-Schraube M8x16			
31	4HR-C08Z1	Stopmutter M8			
32	FKU-214	Getriebestütze 68			
33	4KC-A441	AMTEC-Schraube 5x16			

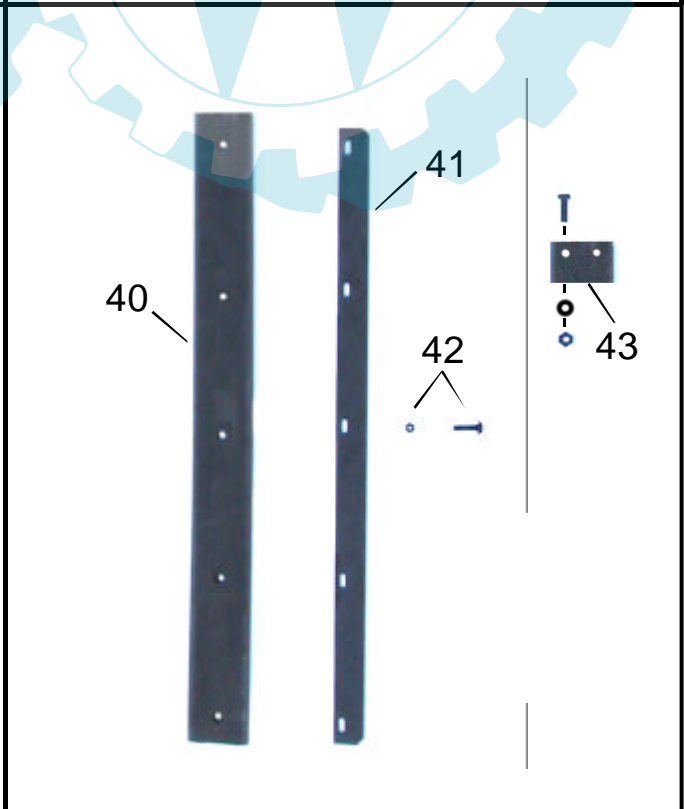
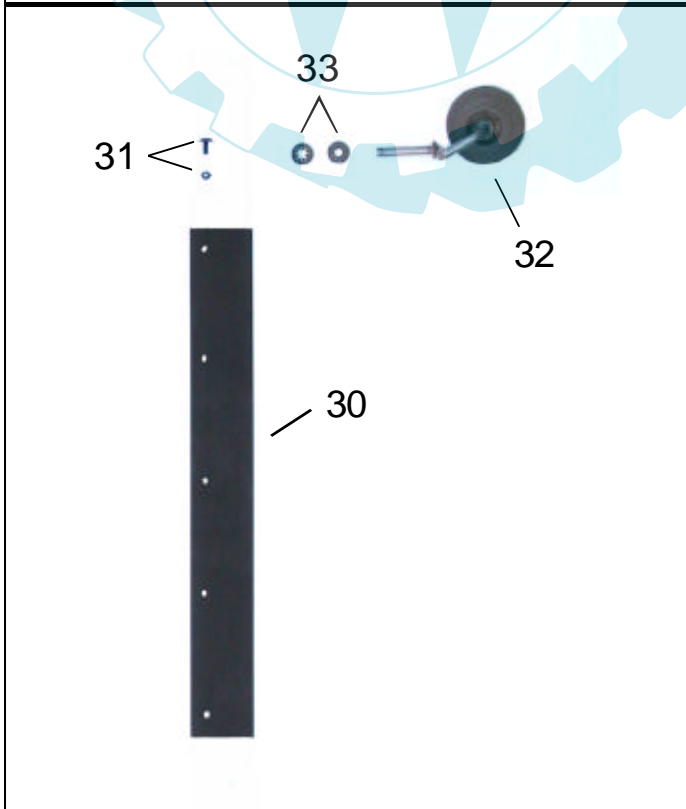
HKM Junior

Tafel 4



Kehrgut-Behälter

Schnee-Räumschild

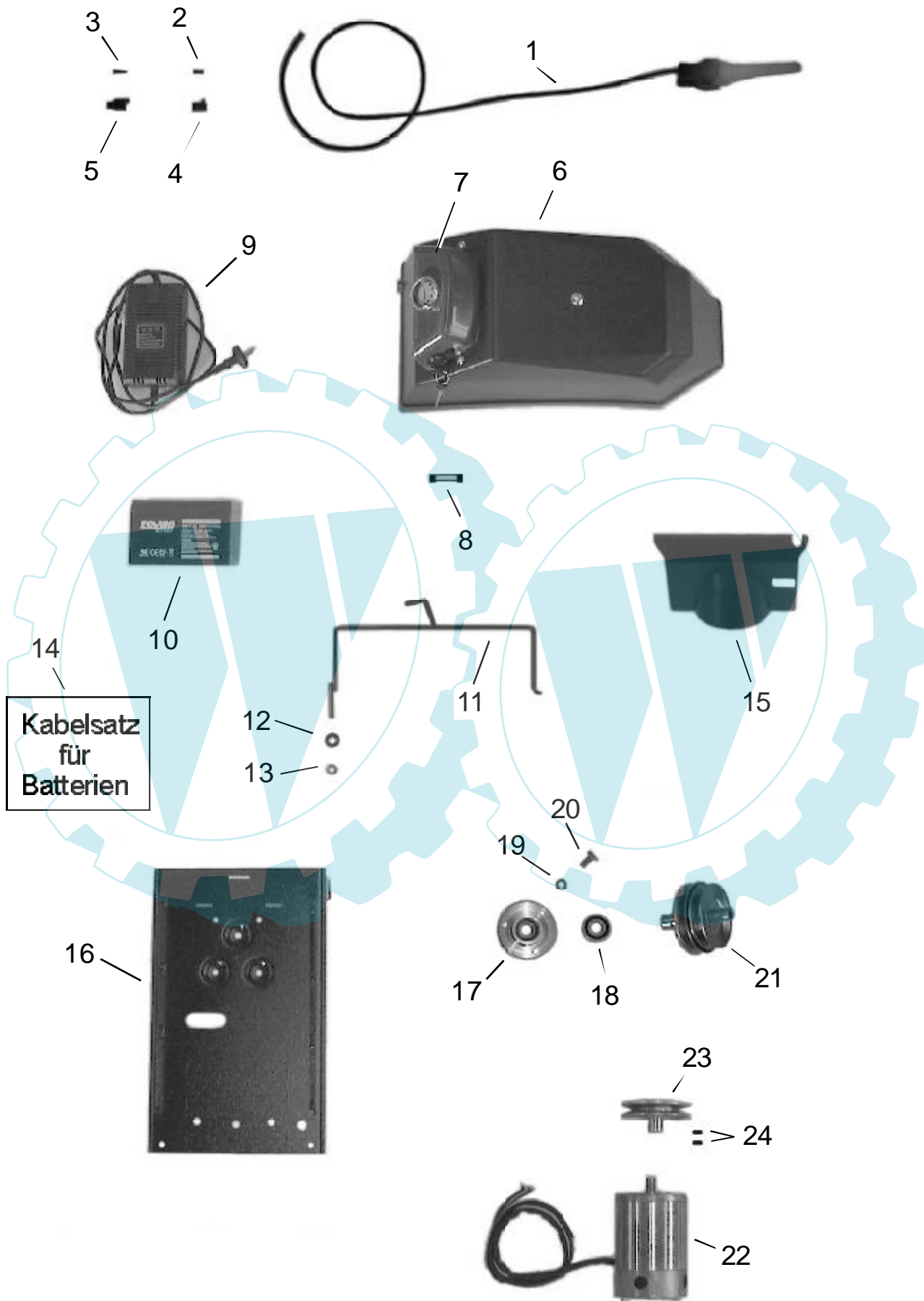






HKM Junior AKKU

Tafel 5



Ersatzteil-Liste			Tafel 5		
Pos.	Artikel-Nr.	Bezeichnung	Pos.	Artikel-Nr.	Bezeichnung
1	4KO-G07	E-Schaltgriff			
2	4KO-S18 1	Flachsteckzunge (28-05-15)			
3	4KO-S17 1	Flachsteckhülse (28-05-15)			
4	4HJ-B19	Gehäuse Z			
5	4HJ-B20	Gehäuse H			
6	4HJ-X27	B-Haube KVE (ohnePos.7)			
7	4KO-G12	E-ModulKV			
8	4KO-A06	Sicherung 30 A			
9	4KO-G10	Ladegerät 24-2			
9	4KO-G11	Ladegerät KVE-plus			
10	4KO-B05	F-Batterie 12/7 (Standard)			
10	4KO-B04	G-Batterie 12/28 (28Ah)			
11	FKV-115 Z	Batteriebügel 6 (Standard)			
11	FKV-113 Z	Batteriebügel plus			
12	4HW-A08 Z1	Scheibe $\varnothing$ 8			
13	4HR-C08 Z1	Stopmutter M8			
14	4KO-G13	Kabel 6-Bat (Standard)			
14	4KO-G15	Kabel 2-Bat (für2x28Ah)			
15	4HJ-X24	Heckklappe 69E			
16	FKV-114	M-Konsole69E			
17	FKV-215	LagerflanschKV-E (inkl. Lager)			
18	4HA-A20	Spez.-Kugellager			
19	4HW-F10 Z1	Federring M10			
20	4HO-A23 Z1	6kt-Schraube M10x20			
21	4AZ-A50 Z	K-Scheibe Bi-KVE			
22	4KA-E01	E-MotorER			
23	4AZ-A49 Z	Motor-K-ScheibeKVE			
24	4KC-A38 1	GewindestiftZA M6x12			